

# APRESENTAMOS CÓDIGOS DOS PRODUTOS

O código é formado pelo código do produto que se encontra nas figuras e mais pelo código conforme dimensão que se encontram ao lado das tabelas.

Exemplo:

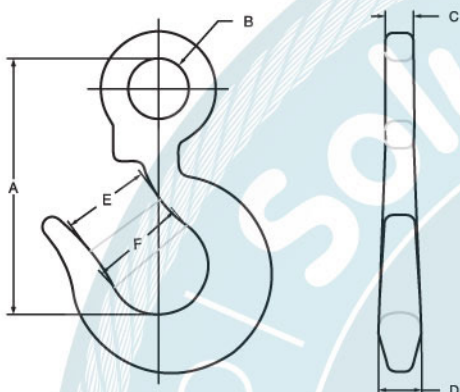
Grampo Leve 1/2

CÓDIGO DO PRODUTO: 71001

CÓDIGO CONFORME DIMENSÃO 0070100

CÓDIGO = 710010070100

## GANCHO OLHAL • EYE HOOK • GANCHO OJAL



MATERIAL FORJADO EM AÇO CARBONO  
ACABAMENTO: ELETROLITICO BICROMATIZADO

CÓDIGO PRODUTO	CARGA DE TRABALHO	CARGA DE RUPTURA	A	B	C	D	E	F
72201001	750Kgf.	3.000Kgf.	81 +/- 2	19,5 +/- 1	9,5 +/- 1	14,5 +/- 1	24 +/- 1	31 +/- 1
72201002	1.000Kgf.	4.000Kgf.	90 +/- 3	23,5 +/- 1	13,5 +/- 1	18 +/- 1,5	23 +/- 1,5	27 +/- 2
72201004	2.000Kgf.	8.000Kgf.	114 +/- 3	31 +/- 1	16 +/- 1	23,5 +/- 1,5	29 +/- 1,5	36 +/- 2
72201005	3.000Kgf.	12.000Kgf.	149 +/- 3	38 +/- 1	17 +/- 1	27 +/- 1,5	38 +/- 1,5	49 +/- 2

## ESTICADORES • TURNBUCKLES • TENSORES

(LEVE) TERMINAIS ESTAMPADOS - END FITTINGS LIGHT DUTY SERVICE

COD. DO PROD. 71108

GANCHO  
Hook

G x O

OLHAL  
Eye/Ojal



CÓDIGO CONF. DIMENSÃO	DIMENSÕES Dimensions / Dimensiones		CAPACIDADE EM Kgf Working Load Limit
	Ø DA ROSCA (em pol.) Thread Dia (inches) Dela Rosca	COMPR. EXT. CORPO OVER ALL BODY (inches) Curso del cuerpo	G x O
00 101 00	3/16	3"	35
00 201 00	1/4	3.1/2	80
00 301 00	5/16	4.1/2	115
00 401 00	3/8	5	160
00 501 00	1/2	6	175

Fator de Segurança 3:1 Safety Factor



## TERMINAIS FORJADOS REFORÇADOS - End Fittings Forged

COD. DO PROD. 71101

GANCHO  
Hook

G x O

OLHAL  
Eye/Ojal



Fator de Segurança 4:1 Safety Factor

COD. DO PROD. 71102

OLHAL  
Eye/Ojal

O x O

OLHAL  
Eye/Ojal



Fator de Segurança 5:1 Safety Factor

COD. DO PROD. 71103

GANCHO  
Hook

G x G

GANCHO  
Hook



Fator de Segurança 4:1 Safety Factor

COD. DO PROD. 71104

MANILHA

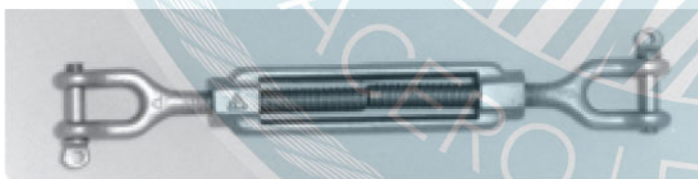
M x M

MANILHA

Jaw/Grilhetes

3/8 Acima

Jaw/Grilhetes



Fator de Segurança 5:1 Safety Factor

COD. DO PROD. 71105

MANILHA

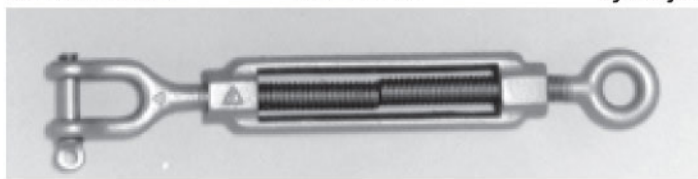
M x O

OLHAL

Jaw/Grilhetes

3/8 Acima

Eye/Ojal



Fator de Segurança 5:1 Safety Factor

CÓDIGO CONF. DIMENSÃO	DIMENSÕES Dimensions / Dimensiones		CAPACIDADE EM Kgf Working Load Limit			
	Ø DA ROSCA (em pol.) Thread Dia (inches) Dela rosca	COMP. EXT. CORPO Over All Body Thread Dia (inches) Comp. ext. Del cuerpo	G x O G x G	Ø DO CABO Wire Rope Dia Del Cable	O x O E x E M x O J x E Gr x O M x M J x J Gr x Gr	Ø DO CABO Wire Rope Dia Del Cable
0010100	3/16"	3"	70	5/64	80	3/32
0020100	1/4"	3..1/2"	170	1/8	230	1/8
0030100	5/16"	4.1/2"	280	1/8	320	3/16
0040100	3/8"	5"	400	3/16	480	1/4
0050100	1/2"	6"	590	1/4	820	5/16
0060100	1/2"	8"	590	1/4	820	5/16
0070100	1/2"	12"	590	1/4	820	5/16
0080100	5/8"	7"	910	5/16	1230	3/8
0100100	5/8"	12"	910	5/16	1230	3/8
0120100	3/4"	8"	1150	3/8	1900	1/2
0140100	3/4"	12"	1150	3/8	1900	1/2
0150100	3/4"	18"	1150	3/8	1900	1/2
0160100	7/8"	8"	1400	7/16	2700	9/16
0170100	7/8"	10"	1400	7/16	2700	9/16
0180100	7/8"	12"	1400	7/16	2700	9/16
0190100	7/8"	18"	1400	7/16	2700	9/16
0200100	1"	8"	1700	1/2	3450	5/8
0220100	1"	12"	1700	1/2	3450	5/8
0230100	1"	18"	1700	1/2	3450	5/8
* 0250100	1 1/8"	12"	2000	5/8	4600	3/4
* 0260100	1 1/8"	18"	2000	5/8	4600	3/4
* 0270100	1 1/8"	24"	2000	5/8	4600	3/4
* 0280100	1 1/4"	12"	2610	3/4	5450	7/8
* 0290100	1 1/4"	18"	2610	3/4	5450	7/8
* 0300100	1 1/4"	24"	2610	3/4	5450	7/8
* 0310100	1 1/2"	12"	4100	7/8	7700	1"
* 0320100	1 1/2"	18"	4100	7/8	7700	1"
* 0330100	1 1/2"	24"	4100	7/8	7700	1"
* 0340100	1 3/4"	18"	—	—	10440	1 1/8
* 0350100	1 3/4"	24"	—	—	10440	1 1/8
* 0370100	2"	18"	—	—	13600	1 1/4
* 0380100	2"	24"	—	—	13600	1 1/4
* 0410100	2 1/2"	24"	—	—	22000	1 3/4
* 0430100	3"	24"	—	—	31800	2 1/8

Esticador para TENSIONAR CABOS DE AÇO ou fios, TRACIONANDO COM O MÍNIMO ESFORÇO. Basta girar somente o corpo para se obter um ótimo rendimento. São fornecidos com diversos terminais de engate nas hastes. Acabamento GALVANIZADO, que protege totalmente contra corrosão. Tudo isto, com a MÁXIMA SEGURANÇA.

\* **Terminais Soldados (testado 100%).**

Turnbuckles for wire ropes or wire.

It provides traction with a minimum effort.

Just turn the body to obtain an excellent yield.

To be furnished with several coupling terminals Galvanized finishing All this, with the MAXIMUM SECURITY.

Tensionador para tensionar cables de acero.

Traccionando con el mínimo esfuerzo.

Basta girar solamente el cuerpo para obtener um rendimento ótimo. Construindos con diversas terminales de encastre.

Acabamiento galvanizado que protege totalmente contra la corrosión Todo esto, con la máxima seguridad.

Obs.: o produto de nº 71104 e 71105 fabricamos a partir do diâmetro 3/8